

Centralisateur CeGIDD: Webservice

Spécifications techniques

Versions

Version	Qui	Date	Changements
1.0	Alain POLAERT	04/12/2017	Initiation du document

Table des matières

Versions	1
Table des matières	1
Introduction	2
Authentification	2
Généralité sur les WebServices	2
Architecture générale	3
Webservices	3
LoadData	3
Le contenu détaillé de chaque ligne (ROW)	5
Réponse	21
GetResponse	22
Réponse	22
Exemple de JSON pour LoadData	23
Exemple d'appel à LoadData en PHP	30

Introduction

Ce document détail comment utiliser les WebServices d'import de données dans le Centralisateur CeGIDD.

Authentification

L'authentification aux WebServices se fait via un login/mot de passe.

Généralité sur les WebServices

Les WebServices mise à disposition par le module sont de type REST.

En cas de succès de la requête, les services renvoient le résultat du traitement au format JSON.

Voici une liste de retours HTTP communs à tous les services :

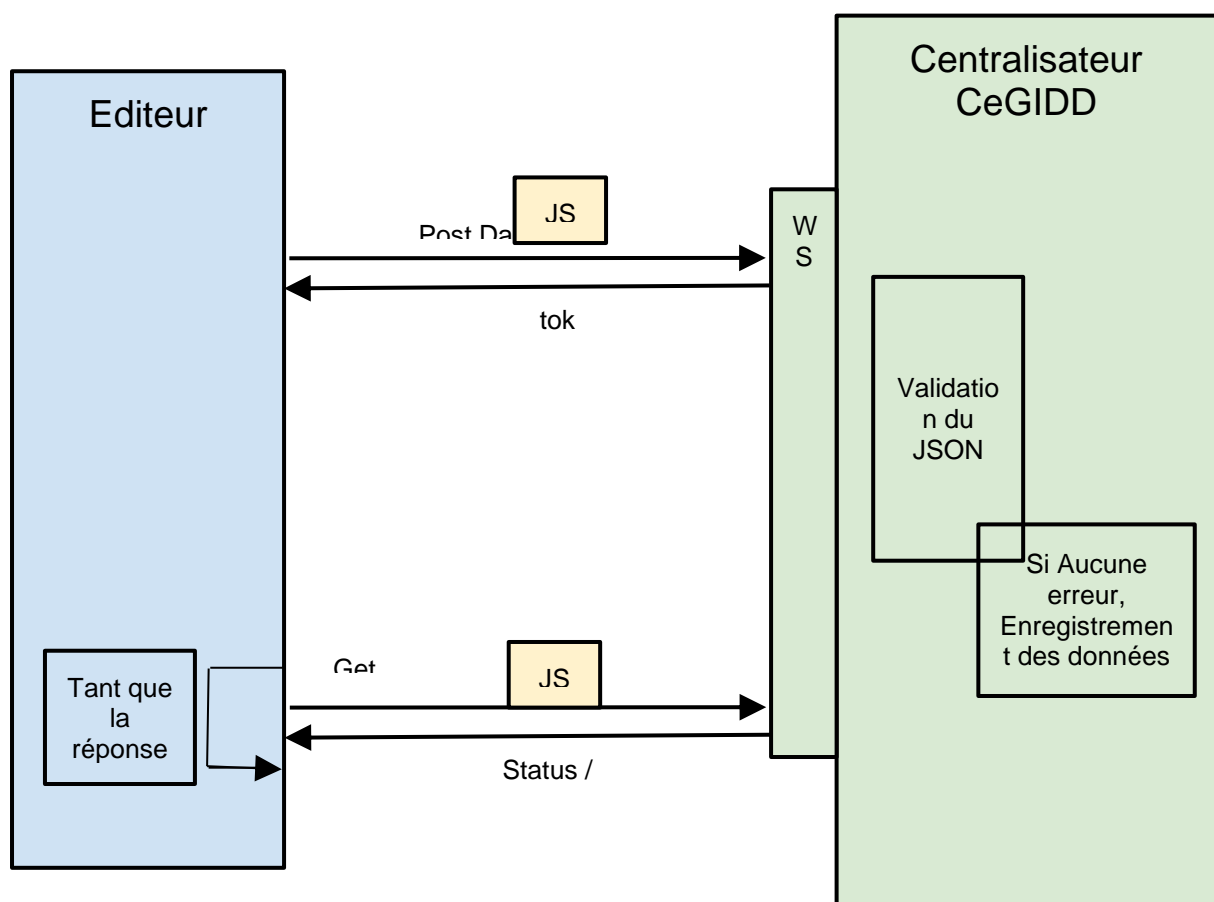
- 401 : Authentification requise
- 401 : Login et/ou mot de passe incorrects
- 403 : Compte désactivé
- 405 : Méthode non autorisée
- 422 : Paramètre manquant

Architecture générale

L'import des données dans le Centralisateur nécessite du temps de traitement pour la validation du contenu et l'enregistrement des données.

De ce fait, le service est décomposé en deux flux :

1. Un canal pour récupérer les données, et lancer de manière asynchrone le traitement (la validation et l'enregistrement des données)
2. Un canal pour récupérer la réponse du traitement



Webservices

LoadData

Il s'agit d'un WebService permettant d'envoyer les données au format JSON. Ce dernier récupère les données, puis lance de manière asynchrone la validation, puis l'enregistrement.

La validation se fait via un Json Schema qui définit précisément le format attendu de chaque champ. Si la validation passe correctement, alors l'enregistrement des données peut se faire.

L'unicité d'une ligne est déterminée par l'association des 4 éléments **NOM_CENTRE + CODPAT + DATEXTRACT+ Numéro de la consultation du jour**

Si une ligne avec la même association de ces 4 éléments est déjà présente en base de données, les valeurs de cet enregistrement seront remplacées.

Dans tout autre cas, la ligne sera insérée.

Ce Webservice retourne un token unique, qui doit être utilisé par le Webservice "GetResponse" pour obtenir la réponse du traitement.

Le Json envoyé doit être compressé en utilisant le format de données ZLIB.

Pour plus de détails sur l'algorithme, lisez le document ["ZLIB Compressed Data Format Specification version 3.3"](#) (RFC 1950).

Requête

POST https://path-to/loaddata

Liste des arguments

Paramètre	Description	Commentaire	Exemple
NOM_FICHER	Nom du fichier de taille maximale de 50 caractères. Nom du fichier contenant le code CEGIDD + le département du CEGIDD + la date d'envoi du fichier (jour_mois_année)		CEGIDD113_75_24_03_2018
DATA	Liste des données au format JSON Attention : Le contenu doit être compressé en utilisant le format de données ZLIB		["ROW": { "NOM_CENTRE": "...", "DATEXTRACT": 2015, "CODPAT": "....", ... }, { "NOM_CENTRE": "...", "DATEXTRACT": 2014, "CODPAT": "....", ... }]

Le contenu détaillé de chaque ligne (ROW)

Nom	Description	Commentaire	Format attendu
NOM_CENTRE	Nom du CeGIDD	<i>Attention information majeure</i>	type: "string", "minLength": 1, "maxLength": 30
DATEEXTRACT	Année de l'extraction	<i>Attention information majeure</i>	type: "number", "minimum": 1900, "maximum": 2100
CODPAT	Numéro identifiant	<i>Attention information majeure</i>	type: "string", "minLength": 1, "maxLength": 25
ID_CONSULT	Numéro de consultation (NOM_CENTRE+CODPAT +DATEEXTRACT+ Numéro de la consultation du jour)	<i>Attention information majeure</i>	type: "string", "minLength": 1, "maxLength": 60
AGE	Age	<i>Attention information majeure</i>	type: ["number","null"], "minimum": 0, "maximum": 150
ANAIS	Ou Année de naissance	<i>Attention information majeure</i>	type: ["number","null"], "minimum": 1900, "maximum": 2100
SEXE	Sexe	<i>Attention information majeure</i>	type: ["string","null"], "enum": ["H", "F", "T", "T1", "T2", "I"]

DEP	Département de domicile	<i>Voir la liste</i>	type: ["string","null"], "pattern": "^[0-9]{1,2} 000 972 973 974 976 999)\$"
ACTPROF	En activité professionnelle		type: ["number","null"], "enum": [1, 2, 9]
CSP	Catégorie professionnelle		type: ["number","null"], "enum": [1, 2, 3, 4, 5, 6, 7, 8, 9]
PAYSNAIS	Pays de naissance	<i>Attention information majeure</i>	<i>Voir la liste</i>
DARFRANCE	Si né à l'étranger, délai d'arrivée en France		type: ["number","null"], "enum": [1, 2, 3, 4, 5, 6]
COUVERTURE	Couverture maladie		type: ["number","null"], "enum": [1, 2, 3, 4, 5, 6, 7, 8, 9]
DATCONSULT	Date de consultation	<i>Attention information majeure</i>	type: ["string","null"], "pattern": "^[([0-9]{2}V[0-9]{4}) ([0-9]{4}))\$"
HORSMUR	Consultation hors les murs		type: ["number","null"], "enum": [1, 2, 9]
ANONYM	Anonymat		type: ["number","null"], "enum": [1, 2, 9]
MCONSULT1	Dépistage sans prise de risque rapportée		type: ["number","null"], "enum": [1, 2, 3]
MCONSULT2	Dépistage lié à une prise de risque		type: ["number","null"], "enum": [1, 2, 3]

MCONSULT3	Diagnostic (signe évocateur du VIH, d'une IST...)		type: ["number", "null"], "enum": [1, 2, 3]
MCONSULT4	Contrôle d'un TROD		type: ["number", "null"], "enum": [1, 2, 3]
MCONSULT5	Contrôle d'un autotest		type: ["number", "null"], "enum": [1, 2, 3]
MCONSULT6	Contrôle d'un test antérieur (hors TROD et autotest)		type: ["number", "null"], "enum": [1, 2, 3]
MCONSULT7	Prise en charge d'un AEV		type: ["number", "null"], "enum": [1, 2, 3]
MCONSULT8	Prescription d'une PrEP		type: ["number", "null"], "enum": [1, 2, 3]
MCONSULT9	Suivi d'une PrEP		type: ["number", "null"], "enum": [1, 2, 3]
MCONSULT10	Contraception d'urgence		type: ["number", "null"], "enum": [1, 2, 3]
MCONSULT11	Contraception régulière		type: ["number", "null"], "enum": [1, 2, 3]
MCONSULT12	IVG		type: ["number", "null"], "enum": [1, 2, 3]
MCONSULT13	Test de grossesse		type: ["number", "null"], "enum": [1, 2, 3]

MCONSULT14	Conseil personnalisé- Information		type: ["number", "null"], "enum": [1, 2, 3]
MCONSULT15	Sexologie		type: ["number", "null"], "enum": [1, 2, 3]
MCONSULT16	Violences		type: ["number", "null"], "enum": [1, 2, 3]
MCONSULT17	Vaccination		type: ["number", "null"], "enum": [1, 2, 3]
MCONSULT18	Autre		type: ["number", "null"], "enum": [1, 2, 3]
MCONSULT19	Si autre motif de consultation, préciser		type: ["string", "null"], "minLength": 1, "maxLength": 35
VIHANT	Test antérieur VIH		type: ["number", "null"], "enum": [1, 2, 9]
DATVIHANT	Si oui, date du dernier test		type: ["string", "null"], "pattern": "^(([0-9]{2}V[0-9]{4}) ([0-9]{4}))\$"
TYPVIHANT	Si oui, type de test		type: ["number", "null"], "enum": [1, 2, 3, 9]
RESVIHANT	Si oui, résultat		type: ["number", "null"], "enum": [1, 2, 3, 9]
VHBANT	Antécédent d'hépatite B chronique		type: ["number", "null"], "enum": [1, 2, 9]

VHCANT	Antécédent d'hépatite C		type: ["number", "null"], "enum": [1, 2, 3, 9]
ISTANT	Antécédent d'infection sexuellement		type: ["number", "null"], "enum": [1, 2, 9]
TYPISTANT1	Syphilis		type: ["number", "null"], "enum": [1, 2]
TYPISTANT2	Gonococcie		type: ["number", "null"], "enum": [1, 2]
TYPISTANT3	Chlamydie		type: ["number", "null"], "enum": [1, 2]
TYPISTANT4	LGV		type: ["number", "null"], "enum": [1, 2]
TYPISTANT5	Herpès		type: ["number", "null"], "enum": [1, 2]
TYPISTANT6	Condylomes		type: ["number", "null"], "enum": [1, 2]
DATISTANT	Si oui, date de la dernière		type: ["string", "null"], "pattern": "^([0-9]{2}V[0-9]{4}) ([0-9]{4}))\$"
VACVHBANT	Antécédents de vaccination contre le VHB		type: ["number", "null"], "enum": [1, 2, 3, 9]

VACHPVANT	Antécédents de vaccination contre le papillomavirus (HPV) Expositions à risque		type: ["number", "null"], "enum": [1, 2, 3, 9]
EXPOSEX	Sexualité au cours de la vie		type: ["number", "null"], "enum": [1, 2, 3, 4]
NHOMMES	Nombre d'hommes dans les 12 derniers mois		type: ["number", "null"], "minimum": 0, "maximum": 999
NFEMMES	Nombre de femmes dans les 12 derniers mois		type: ["number", "null"], "minimum": 0, "maximum": 999
NTRANS	Nombre de Transgenres dans les 12 derniers mois		type: ["number", "null"], "minimum": 0, "maximum": 999
SEXNP1	Pénétration sans préservatif avec partenaire(s) régulier(s)		type: ["number", "null"], "enum": [1, 2, 3]
SEXNP2	Pénétration sans préservatif avec partenaire(s) occasionnel(s)		type: ["number", "null"], "enum": [1, 2, 3]
SEXNP3	Rapport bouche-sexe sans préservatif avec partenaire(s) régulier(s)		type: ["number", "null"], "enum": [1, 2, 3]
SEXNP4	Rapport bouche-sexe sans préservatif avec partenaire(s) occasionnel(s)		type: ["number", "null"], "enum": [1, 2, 3]

SEXNP5	Partage d'objets non protégés		type: ["number", "null"], "enum": [1, 2, 3]
SEXNP6	Aucune		type: ["number", "null"], "enum": [1, 2, 3]
SEXARGENT	Rapports sexuels en échange d'argent, drogues, logement... dans les 12 derniers mois		type: ["number", "null"], "enum": [1, 2, 9]
SEXNP_DEPIST	Rapports sexuels non protégés depuis le dernier dépistage (VIH/IST)		type: ["number", "null"], "enum": [1, 2, 9]
SEXNP_DELAI	Délai depuis le dernier rapport non protégé		type: ["number", "null"], "enum": [1, 2, 3, 4, 5]
EXPOSANG	Exposition sanguine depuis le dernier dépistage (ou au cours de la vie si aucun dépistage antérieur)		type: ["number", "null"], "enum": [1, 2, 9]
DROGIV	Si oui : Usages de drogues IV avec partage de matériel		type: ["number", "null"], "enum": [1, 2, 9]
DROGNAS	Usages de drogues par voie nasale avec partage de matériel		type: ["number", "null"], "enum": [1, 2, 9]
TATOO	Tatouage, piercing, acupuncture, mésothérapie sans utilisation de matériel à usage unique		type: ["number", "null"], "enum": [1, 2, 9]

NOSO_ENDVHB	Soins invasifs en zone de forte ou moyenne endémie pour le VHB (Afrique, Asie, DOM, Europe de l'Est et du Sud, Moyen Orient, Sous-continent indien, Amérique du Sud)		type: ["number", "null"], "enum": [1, 2, 9]
NOSO_ENDVHC	Soins invasifs en zone de forte ou moyenne endémie pour le VHC (Afrique, Asie, Moyen Orient, Europe de l'Est et du Sud)		type: ["number", "null"], "enum": [1, 2, 9]
TRANSANG	Transfusion avant 1992		type: ["number", "null"], "enum": [1, 2, 9]
AUTRSANG	Autre exposition sanguine		type: ["string", "null"], "minLength": 1, "maxLength": 35
AUTRFDR1	Personne vivant sous le même toit porteuse du VHB		type: ["number", "null"], "enum": [1, 2, 3]
AUTRFDR2	Personne vivant sous le même toit porteuse du VHC		type: ["number", "null"], "enum": [1, 2, 3]
AUTRFDR3	Séjour en zone de forte ou moyenne endémie pour le VHB3 pour une période de plus de 3 mois		type: ["number", "null"], "enum": [1, 2, 3]
AUTRFDR4	Autre		type: ["number", "null"], "enum": [1, 2, 3]

AUTRFDR	Si autre risque, préciser		type: ["string","null"], "minLength": 1, "maxLength": 35
SCLINIST	Signes/Symptômes évocateurs d'IST		type: ["number","null"], "enum": [1, 2]
SCLINHEP	Signes évocateurs d'hépatite		type: ["number","null"], "enum": [1, 2]
SCLINVIH	Signes évocateurs d'une primo infection VIH		type: ["number","null"], "enum": [1, 2]
DEPISTVIH	Dépistage du VIH	<i>Attention information majeure</i>	type: ["number","null"], "enum": [1, 2]
TRODVIH	TROD VIH		type: ["number","null"], "enum": [1, 2, 3, 9]
SEROVIH	Sérologie VIH (hors TROD)	<i>Attention information majeure</i>	type: ["number","null"], "enum": [1, 2, 3, 4, 9]
DEPISTVHB	Dépistage de l'hépatite B	<i>Attention information majeure</i>	type: ["number","null"], "enum": [1, 2]
TRODAGHBS	TROD AgHBS		type: ["number","null"], "enum": [1, 2, 3, 9]
SEROAGHBS	Sérologie Ag HBS (hors TROD)	<i>Attention information majeure</i>	type: ["number","null"], "enum": [1, 2, 3, 9]
SEROHBS	Sérologie Ac anti-HBs		type: ["number","null"], "enum": [1, 2, 3, 9]

SEROHBC	Sérologie Ac anti-HBc		type: ["number", "null"], "enum": [1, 2, 3, 9]
ADNVHB	ADN VHB		type: ["number", "null"], "enum": [1, 2, 3, 9]
DEPISTVHC	Dépistage de l'hépatite C	<i>Attention information majeure</i>	type: ["number", "null"], "enum": [1, 2]
TRODVHC	TROD Ac Anti-VHC		type: ["number", "null"], "enum": [1, 2, 3, 9]
SEROVHC	Sérologie Ac anti-VHC	<i>Attention information majeure</i>	type: ["number", "null"], "enum": [1, 2, 3, 9]
ARNVHC	ARN VHC		type: ["number", "null"], "enum": [1, 2, 3, 9]
DEPISTBW	Dépistage de la Syphilis		type: ["number", "null"], "enum": [1, 2]
TYPBW	Si oui, précisez		type: ["number", "null"], "enum": [1, 2, 3, 4, 5, 6, 7, 8]
DEPISTGONO	Dépistage du gonocoque		type: ["number", "null"], "enum": [1, 2]
SITEGONO1	Urètre-urine		type: ["number", "null"], "enum": [1, 2, 3]
SITEGONO2	Vagin-col		type: ["number", "null"], "enum": [1, 2, 3]

SITEGONO3	Anus-rectum		type: ["number", "null"], "enum": [1, 2, 3]
SITEGONO4	Gorge		type: ["number", "null"], "enum": [1, 2, 3]
SITEGONO5	Autre		type: ["number", "null"], "enum": [1, 2, 3]
URETGONO1	Si urètre-urine (PCR)		type: ["number", "null"], "enum": [1, 2, 3, 4]
URETGONO2	Si Urètre-urine (Culture)		type: ["number", "null"], "enum": [1, 2, 3, 4]
COLGONO1	Si vagin-col (PCR)		type: ["number", "null"], "enum": [1, 2, 3, 4]
COLGONO2	Si vagin-col (Culture)		type: ["number", "null"], "enum": [1, 2, 3, 4]
ANUSGONO1	Si anus-rectum (PCR)		type: ["number", "null"], "enum": [1, 2, 3, 4]
ANUSGONO2	Si anus-rectum (Culture)		type: ["number", "null"], "enum": [1, 2, 3, 4]
GORGEGONO1	Si gorge (PCR)		type: ["number", "null"], "enum": [1, 2, 3, 4]
GORGEGONO2	Si gorge (Culture)		type: ["number", "null"], "enum": [1, 2, 3, 4]

AUTRGONO1	Si autre site anatomique (PCR)		type: ["number", "null"], "enum": [1, 2, 3, 4]
AUTRGONO2	Si autre site anatomique (Culture)		type: ["number", "null"], "enum": [1, 2, 3, 4]
GONOTRT	Si dépistage positif, préciser la sensibilité à la Ceftriaxone		type: ["number", "null"], "enum": [1, 2, 3, 4]
GONOTRT1	Urètre-urine		type: ["number", "null"], "enum": [1, 2, 3]
GONOTRT2	Vagin-col		type: ["number", "null"], "enum": [1, 2, 3]
GONOTRT3	Anus-rectum		type: ["number", "null"], "enum": [1, 2, 3]
GONOTRT4	Gorge		type: ["number", "null"], "enum": [1, 2, 3]
GONOTRT5	Autre		type: ["number", "null"], "enum": [1, 2, 3]
DEPISTCHLA	Dépistage du chlamydia (PCR)		type: ["number", "null"], "enum": [1, 2]
SITECHLA1	Urètre-urine		type: ["number", "null"], "enum": [1, 2, 3]
SITECHLA2	Vagin-col		type: ["number", "null"], "enum": [1, 2, 3]

SITECHLA3	Anus-rectum		type: ["number", "null"], "enum": [1, 2, 3]
SITECHLA4	Gorge		type: ["number", "null"], "enum": [1, 2, 3]
SITECHLA5	Autre site		type: ["number", "null"], "enum": [1, 2, 3]
URETCHLA	Si urètre-urine		type: ["number", "null"], "enum": [1, 2, 3, 4]
COLCHLA	Si vagin-col		type: ["number", "null"], "enum": [1, 2, 3, 4]
ANUSCHLA	Si anus-rectum		type: ["number", "null"], "enum": [1, 2, 3, 4]
TYPCHLA	Si positif anus-rectum, Typage		type: ["number", "null"], "enum": [1, 2, 3, 4]
GORGECHLA	Si gorge		type: ["number", "null"], "enum": [1, 2, 3, 4]
AUTRCHLA	Si autre site anatomique		type: ["number", "null"], "enum": [1, 2, 3, 4]
TYPCHLA1	Typage sur un autre site que anus-rectum		type: ["number", "null"], "enum": [1, 2, 3, 4]
TYPCHLA2	Préciser le site anatomique		type: ["number", "null"], "enum": [1, 2, 3, 4]

MYCOPLASM	Dépistage du Mycoplasma genitalium (PCR)		type: ["number", "null"], "enum": [1, 2]
SITEMYCOP1	Urètre-urine		type: ["number", "null"], "enum": [1, 2, 3]
SITEMYCOP2	Vagin-col		type: ["number", "null"], "enum": [1, 2, 3]
SITEMYCOP3	Anus-rectum		type: ["number", "null"], "enum": [1, 2, 3]
SITEMYCOP4	Autre site		type: ["number", "null"], "enum": [1, 2, 3]
URETMYCOP	Si urètre-urine		type: ["number", "null"], "enum": [1, 2, 3, 4]
COLMYCOP	Si vagin-col		type: ["number", "null"], "enum": [1, 2, 3, 4]
ANUSMYCOP	Si anus-rectum		type: ["number", "null"], "enum": [1, 2, 3, 4]
AUTRMYCOP	Si autre site anatomique		type: ["number", "null"], "enum": [1, 2, 3, 4]
MYCOPTRT	Si dépistage positif, préciser la sensibilité aux Macrolides		type: ["number", "null"], "enum": [1, 2, 3, 4]
VERRUE	Verrue génitale externe ou condylome		type: ["number", "null"], "enum": [1, 2, 3]

HERPES	Herpès génital ou anal (lésions type herpétique)		type: ["number", "null"], "enum": [1, 2, 3]
RESULTAT	Rendu des résultats de dépistage (VIH, Hépatites et IST)		type: ["number", "null"], "enum": [1, 2, 3]
TRTIST	Traitement d'au moins une IST		type: ["number", "null"], "enum": [1, 2]
TPEHIV	Traitement post-exposition au VIH (TPE)		type: ["number", "null"], "enum": [1, 2]
PREPVIH	Prophylaxie pré-exposition au VIH (PreP)		type: ["number", "null"], "enum": [1, 2]
CONTURG	Contraception d'urgence		type: ["number", "null"], "enum": [1, 2]
CONTREGUL	Contraception orale régulière		type: ["number", "null"], "enum": [1, 2]
CONTRAUTR	Autre contraception		type: ["number", "null"], "enum": [1, 2]
CONTRAUTR1	Si oui, préciser		type: ["string", "null"], "minLength": 1, "maxLength": 20
VACVHB	Vaccination Anti-VHB		type: ["number", "null"], "enum": [1, 2, 3, 4, 5]
VACHPV	Vaccination Anti-HPV		type: ["number", "null"], "enum": [1, 2, 3, 4, 5]

ORIENT	Orientation		type: ["number", "null"], "enum": [1, 2, 3, 4]
MORIENT1	Prise charge du VIH		type: ["number", "null"], "enum": [1, 2, 3]
MORIENT2	Prise en charge d'une hépatite		type: ["number", "null"], "enum": [1, 2, 3]
MORIENT3	Prise en charge d'une IST		type: ["number", "null"], "enum": [1, 2, 3]
MORIENT4	Prise en charge gynécologique/obstétrique		type: ["number", "null"], "enum": [1, 2, 3]
MORIENT5	Prise en charge sociale		type: ["number", "null"], "enum": [1, 2, 3]
MORIENT6	Consultation de sexologie		type: ["number", "null"], "enum": [1, 2, 3]
MORIENT7	Traitement post-exposition au VIH (TPE)		type: ["number", "null"], "enum": [1, 2, 3]
MORIENT8	Prophylaxie pré-exposition (Prep)		type: ["number", "null"], "enum": [1, 2, 3]
MORIENT9	Vaccination		type: ["number", "null"], "enum": [1, 2, 3]
MORIENT10	Autre		type: ["number", "null"], "enum": [1, 2, 3]

MORIENT_AUT	Si autre motif, préciser		type: ["string","null"], "minLength": 1, "maxLength": 30}
-------------	--------------------------	--	---

Réponse

La réponse est envoyée dans un JSON avec un statut global (true / false). Si ce statut est false, on renvoie un message associé qui décrit l'erreur. Les JSON ci-dessous montrent des exemples de retours :

Cas d'un retour d'erreur :

```
{"STATUS": false, "MSG": "Paramètre manquant"}
```

```
{"STATUS": false, "MSG": "La compression des données n'est pas correcte"}
```

Cas d'un succès :

```
{
  "STATUS": true,
  "TOKEN": "FKDR67SLDFRLMS09382"
}
```

GetResponse

Il s'agit d'un Webservice permettant de renvoyer l'état d'avancement du traitement des données.

Requête

POST https://path-to/getresponse

Liste des arguments

Paramètre	Description	Exemple
TOKEN	Token fournit par l'appel à LoadData	"FKDR67SLDFRLMS09382"

Réponse

La réponse est envoyée dans un JSON avec un statut global (true / false). Si ce statut est false, on renvoie un message associé qui décrit l'erreur. Les JSON ci-dessous montrent des exemples de retours :

Cas d'un retour d'erreur :

Message pour un retour d'erreur

```
« STATUS » : false, « MSG » : « Code incohérent avec liste des valeurs »
```

Warning pour les variables essentielles

```
« STATUTS » : false, « MSG » : « Attention information majeure »
```

```
{"STATUS": false, "MSG": "Paramètre manquant"}  
{"STATUS": false, "MSG": "Token invalide"}
```

Cas d'un traitement encore en cours :

```
{"STATUS": false, "PROGRESSION": "30%", "ETAPE": "VALIDATION"}
```

```
{"STATUS": false, "PROGRESSION": "56%", "ETAPE": "ENREGISTREMENT  
DES DONNEES"}
```

Cas d'erreurs lors de la validation des données envoyées :

```
{  
  "STATUS": false,  
  "PROGRESSION": "100%"  
  "ERRORS": [  
    {  
      "COLUMN": "CODPAT",
```

```

    "MSG": "Invalid type string",
    "VALUES": [
        {
            "VALUE" : "12234",
            "FREQUENCY" : "5"
        }
    ]
},
{
    "COLUMN": "SEXE",
    "MSG": "Value must be one of the enum options",
    "VALUES": [
        {
            "VALUE" : "T6",
            "FREQUENCY" : "2"
        },
        {
            "VALUE" : "Q",
            "FREQUENCY" : "6"
        }
    ],
    ...
]}
}

```

Cas de succès :

```

{
  "STATUS": true,
  "PROGRESSION": "100%"
  "MSG": "Données insérées avec succès"
}

```

Exemple de JSON pour LoadData

```

[
  {
    "NOM_FICHER": "5a202fdf632a7e32df383362",
    "NOM_CENTRE": "Mammoth",
    "DATEEXTRACT": 2016,
    "CODPAT": "esse",
    "AGE": 15,
    "ANAIIS": 1998,
    "SEXE": "H",
    "DEP": "75",

```

"ACTPROF": 1,
"CSP": 1,
"PAYSNAIS": "LSO",
"DARFRANCE": 1,
"COUVERTURE": 1,
"DATCONSULT": "10/2006",
"HORSMUR": 1,
"ANONYM": 2,
"MCONSULT1": 2,
"MCONSULT2": 2,
"MCONSULT3": 3,
"MCONSULT4": 2,
"MCONSULT5": 1,
"MCONSULT6": 2,
"MCONSULT7": 2,
"MCONSULT8": 1,
"MCONSULT9": 2,
"MCONSULT10": 2,
"MCONSULT11": 2,
"MCONSULT12": 1,
"MCONSULT13": 1,
"MCONSULT14": 1,
"MCONSULT15": 1,
"MCONSULT16": 2,
"MCONSULT17": 3,
"MCONSULT18": 1,
"MCONSULT19": "qui",
"VIHANT": 2,
"DATVIHANT": "10/2006",
"TYPVIHANT": 2,
"RESVIHANT": 1,
"VHBANT": 1,
"VHCANT": 1,
"ISTANT": 2,
"TYPISTANT1": 1,
"TYPISTANT2": 2,
"TYPISTANT3": 2,
"TYPISTANT4": 1,
"TYPISTANT5": 2,
"TYPISTANT6": 1,
"DATISTANT": "10/2006",
"VACVHBANT": 2,
"VACHPVANT": 1,
"EXPOSEX": 1,
"NHOMMES": 133,
"NFEMMES": 79,
"NTRANS": 92,
"SEXNP1": 1,
"SEXNP2": 1,
"SEXNP3": 2,
"SEXNP4": 3,
"SEXNP5": 1,
"SEXNP6": 2,
"SEXARGENT": 2,
"SEXNP_DEPIST": 1,

"SEXNP_DELAI": 2,
"EXPOSANG": 2,
"DROGIV": 2,
"DROGNAS": 1,
"TATOO": 2,
"NOSO_ENDVHB": 1,
"NOSO_ENDVHC": 1,
"TRANSANG": 1,
"AUTRSANG": "tempor",
"AUTRFDR1": 1,
"AUTRFDR2": 1,
"AUTRFDR3": 2,
"AUTRFDR4": 1,
"AUTRFDR": "sit",
"SCLINIST": 1,
"SCLINHEP": 1,
"SCLINVIH": 1,
"DEPISTVIH": 2,
"TRODVIH": 1,
"SEROVIH": 1,
"DEPISTVHB": 2,
"TRODAGHBS": 2,
"SEROAGHBS": 2,
"SEROHBS": 2,
"SEROHBC": 1,
"ADNVHB": 1,
"DEPISTVHC": 1,
"TRODVHC": 2,
"SEROVHC": 1,
"ARNVHC": 1,
"DEPISTBW": 1,
"TYPBW": 1,
"DEPISTGONO": 1,
"SITEGONO1": 2,
"SITEGONO2": 2,
"SITEGONO3": 2,
"SITEGONO4": 1,
"SITEGONO5": 2,
"URETGONO1": 1,
"URETGONO2": 1,
"COLGONO1": 1,
"COLGONO2": 1,
"ANUSGONO1": 2,
"ANUSGONO2": 1,
"GORGEGONO1": 1,
"GORGEGONO2": 2,
"AUTRGONO1": 1,
"AUTRGONO2": 2,
"GONOTRT": 2,
"GONOTRT1": 2,
"GONOTRT2": 1,
"GONOTRT3": 2,
"GONOTRT4": 1,
"GONOTRT5": 1,
"DEPISTCHLA": 2,

```

"SITECHLA1": 2,
"SITECHLA2": 1,
"SITECHLA3": 1,
"SITECHLA4": 2,
"SITECHLA5": 2,
"URETCHLA": 1,
"COLCHLA": 2,
"ANUSCHLA": 2,
"TYPCHLA": 2,
"GORGECHLA": 1,
"AUTRCHLA": 1,
"TYPCHLA1": 2,
"TYPCHLA2": 2,
"MYCOPLASM": 1,
"SITEMYCOP1": 2,
"SITEMYCOP2": 1,
"SITEMYCOP3": 1,
"SITEMYCOP4": 2,
"URETMYCOP": 2,
"COLMYCOP": 2,
"ANUSMYCOP": 1,
"AUTRMYCOP": 2,
"MYCOPTRT": 2,
"VERRUE": 2,
"HERPES": 2,
"RESULTAT": 1,
"TRTIST": 2,
"TPEHIV": 2,
"PREPVIH": 2,
"CONTURG": 1,
"CONTREGUL": 1,
"CONTRAUTR": 2,
"CONTRAUTR1": "culpa",
"VACVHB": 2,
"VACHPV": 1,
"ORIENT": 2,
"MORIENT1": 1,
"MORIENT2": 1,
"MORIENT3": 1,
"MORIENT4": 2,
"MORIENT5": 2,
"MORIENT6": 2,
"MORIENT7": 1,
"MORIENT8": 2,
"MORIENT9": 2,
"MORIENT10": 1,
"MORIENT_AUT": "aliqua"
},
{
"NOM_FICHER": "5a202fdf95bf7690390fd10d",
"NOM_CENTRE": "Ballico",
"DATEXTRACT": 2014,
"CODPAT": "eu",
"AGE": 29,
"ANAIS": 1936,

```

"SEXE": "T",
"DEP": "75",
"ACTPROF": 2,
"CSP": 2,
"PAYSNAIS": "KOR",
"DARFRANCE": 2,
"COUVERTURE": 1,
"DATCONSULT": "05/2013",
"HORSMUR": 2,
"ANONYM": 1,
"MCONSULT1": 1,
"MCONSULT2": 2,
"MCONSULT3": 1,
"MCONSULT4": 2,
"MCONSULT5": 1,
"MCONSULT6": 2,
"MCONSULT7": 2,
"MCONSULT8": 2,
"MCONSULT9": 2,
"MCONSULT10": 2,
"MCONSULT11": 1,
"MCONSULT12": 3,
"MCONSULT13": 1,
"MCONSULT14": 1,
"MCONSULT15": 2,
"MCONSULT16": 2,
"MCONSULT17": 3,
"MCONSULT18": 1,
"MCONSULT19": "velit",
"VIHANT": 1,
"DATVIHANT": "10/2006",
"TYPVIHANT": 2,
"RESVIHANT": 1,
"VHBANT": 1,
"VHCANT": 2,
"ISTANT": 1,
"TYPISTANT1": 1,
"TYPISTANT2": 2,
"TYPISTANT3": 2,
"TYPISTANT4": 1,
"TYPISTANT5": 1,
"TYPISTANT6": 2,
"DATISTANT": "02/2015",
"VACVHBANT": 2,
"VACHPVANT": 1,
"EXPOSEX": 2,
"NHOMMES": 43,
"NFEMMES": 154,
"NTRANS": 36,
"SEXNP1": 3,
"SEXNP2": 2,
"SEXNP3": 1,
"SEXNP4": 1,
"SEXNP5": 1,
"SEXNP6": 2,

"SEXARGENT": 2,
"SEXNP_DEPIST": 2,
"SEXNP_DELAI": 1,
"EXPOSANG": 2,
"DROGIV": 1,
"DROGNAS": 2,
"TATOO": 1,
"NOSO_ENDVHB": 2,
"NOSO_ENDVHC": 2,
"TRANSANG": 1,
"AUTRSANG": "nisi",
"AUTRFDR1": 1,
"AUTRFDR2": 1,
"AUTRFDR3": 2,
"AUTRFDR4": 2,
"AUTRFDR": "ex",
"SCLINIST": 2,
"SCLINHEP": 1,
"SCLINVIH": 1,
"DEPISTVIH": 2,
"TRODVH": 1,
"SEROVIH": 1,
"DEPISTVHB": 1,
"TRODAGHBS": 1,
"SEROAGHBS": 2,
"SEROHBS": 1,
"SEROHBC": 2,
"ADNVHB": 1,
"DEPISTVHC": 1,
"TRODVHC": 2,
"SEROVHC": 2,
"ARNVHC": 1,
"DEPISTBW": 2,
"TYPBW": 1,
"DEPISTGONO": 1,
"SITEGONO1": 1,
"SITEGONO2": 2,
"SITEGONO3": 2,
"SITEGONO4": 1,
"SITEGONO5": 2,
"URETGONO1": 1,
"URETGONO2": 1,
"COLGONO1": 1,
"COLGONO2": 1,
"ANUSGONO1": 1,
"ANUSGONO2": 1,
"GORGEGONO1": 2,
"GORGEGONO2": 1,
"AUTRGONO1": 1,
"AUTRGONO2": 1,
"GONOTRT": 1,
"GONOTRT1": 1,
"GONOTRT2": 1,
"GONOTRT3": 1,
"GONOTRT4": 2,

```
"GONOTRT5": 2,  
"DEPISTCHLA": 1,  
"SITECHLA1": 2,  
"SITECHLA2": 1,  
"SITECHLA3": 1,  
"SITECHLA4": 1,  
"SITECHLA5": 2,  
"URETCHLA": 1,  
"COLCHLA": 1,  
"ANUSCHLA": 2,  
"TYPCHLA": 1,  
"GORGECHLA": 2,  
"AUTRCHLA": 2,  
"TYPCHLA1": 2,  
"TYPCHLA2": 1,  
"MYCOPLASM": 1,  
"SITEMYCOP1": 1,  
"SITEMYCOP2": 1,  
"SITEMYCOP3": 1,  
"SITEMYCOP4": 2,  
"URETMYCOP": 2,  
"COLMYCOP": 2,  
"ANUSMYCOP": 2,  
"AUTRMYCOP": 2,  
"MYCOPTRT": 2,  
"VERRUE": 1,  
"HERPES": 1,  
"RESULTAT": 1,  
"TRTIST": 2,  
"TPEHIV": 1,  
"PREPVIH": 2,  
"CONTURG": 1,  
"CONTREGUL": 2,  
"CONTRAUTR": 2,  
"CONTRAUTR1": "cupidatat",  
"VACVHB": 2,  
"VACHPV": 1,  
"ORIENT": 2,  
"MORIENT1": 2,  
"MORIENT2": 2,  
"MORIENT3": 1,  
"MORIENT4": 1,  
"MORIENT5": 1,  
"MORIENT6": 2,  
"MORIENT7": 2,  
"MORIENT8": 1,  
"MORIENT9": 2,  
"MORIENT10": 2,  
"MORIENT_AUT": "nulla"  
}  
]
```

Exemple d'appel à LoadData en PHP

```
require_once 'Zend/Http/Client.php';

$oClient = new Zend_Http_Client($sURLWSDL . 'loaddata');
$sRows = file_get_contents(sprintf( '%s/testimport.json',
dirname(__FILE__) ));

$oResponse = $oClient
    ->setParameterPost('NOM_FICHER', 'CEGIDD113_75_24_03_2018')
    ->setParameterPost('DATA', gzcompress($sRows,9))
    ->request(Zend_Http_Client::POST);
```